

## 2. 12. 2020 Matematika

1) Převody vytiskni nebo přepiš do cvičného sešitu a **pošli zpět do 3. 12. 2020 do 23:59**

$$0,8 \text{ m (cm) =}$$

$$5,2 \text{ km (m) =}$$

$$1,5 \text{ dm (m) =}$$

$$162 \text{ mm (cm) =}$$

$$1700 \text{ cm (m) =}$$

$$430 \text{ dm (m) =}$$

$$27000 \text{ mm (m) =}$$

$$41 \text{ km (m) =}$$

$$35 \text{ cm (m) =}$$

$$0,245 \text{ m (cm) =}$$

$$2 \text{ dm (cm) =}$$

$$345 \text{ mm (cm) =}$$

$$3,5 \text{ dm (mm) =}$$

$$45 \text{ cm (mm) =}$$

$$52 \text{ m (cm) =}$$

$$0,6 \text{ cm (dm) =}$$

$$1 \text{ m } 5 \text{ cm (dm) =}$$

$$36 \text{ m } 2 \text{ dm (m) =}$$

$$2,81 \text{ m (dm) =}$$

$$0,036 \text{ km (m) =}$$

$$8,316 \text{ mm (dm) =}$$

$$0,05 \text{ dm (mm) =}$$

$$126 \text{ cm (mm) =}$$

$$7030 \text{ cm (mm) =}$$

$$208 \text{ dm (mm) =}$$

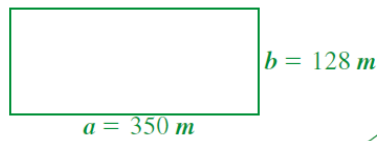
$$19 \text{ m (mm) =}$$

$$1,4 \text{ km (m) =}$$

$$83 \text{ cm (m) =}$$

2) PS str. 18/cv. A7, A8, A9, A10

**A-7.** Pole má tvar obdélníku s rozměry **128 m** a **350 m**. Kolik **kg** osiva je zapotřebí na osetí, jestliže na **1 m<sup>2</sup>** se spotřebuje **25 g** osiva?



$$S = a \cdot b$$

$$S = 350 \cdot 128$$

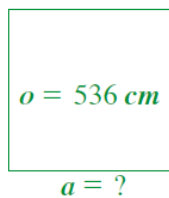
$$S = 44\,800 \text{ m}^2$$

$$\begin{array}{l} 1 \text{ m}^2 \dots\dots\dots 25 \text{ g osiva} \\ 44\,800 \text{ m}^2 \dots\dots\dots x \end{array}$$

$$\begin{array}{r} 44\,800 \\ \cdot 25 \\ \hline 224\,000 \\ \hline 896\,000 \\ \hline 1120\,000 \end{array} \quad 1120\,000 \text{ g} = 1120 \text{ kg}$$

*Je zapotřebí 1 120 kg osiva.*

**A-8.** Vypočítejte **obsah** čtvercového pískoviště, které má obvod **536 cm**. Načrtněte si obrázek.



$$o = 536 \text{ cm}$$

$$o = 4 \cdot a$$

$$536 = 4 \cdot a$$

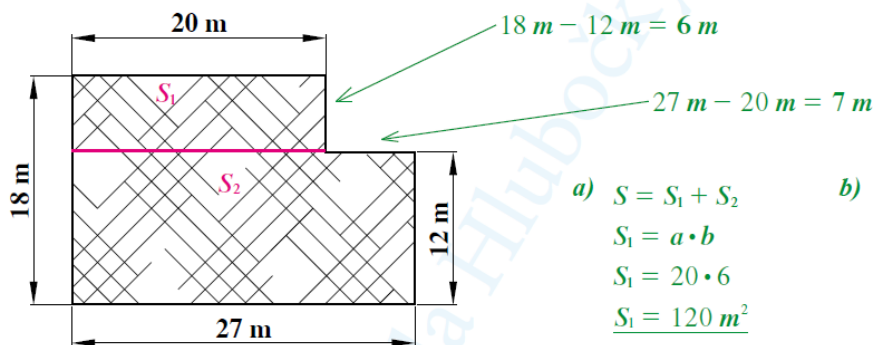
$$a = 536 : 4$$

$$a = 134 \text{ cm}$$

$$\begin{array}{r} S = a \cdot a \qquad \qquad \qquad 134 \\ S = 134 \cdot 134 \qquad \qquad \cdot 134 \\ S = 17\,956 \text{ cm}^2 \qquad \qquad 536 \\ S = 1,7956 \text{ m}^2 \qquad \qquad 402 \\ \hline 134 \\ \hline 17956 \end{array}$$

*Obsah čtvercového pískoviště je 17 956 cm<sup>2</sup>.*

**A-9.** a) Kolik **m<sup>2</sup>** zaujímá zahrada s rozměry uvedenými na obrázku?  
b) Kolik **zaplatí** majitel za oplocení, stojí-li **1 m** pletiva **45 Kč**?



a)  $S = S_1 + S_2$   
 $S_1 = a \cdot b$   
 $S_1 = 20 \cdot 6$   
 $S_1 = 120 \text{ m}^2$   
 $S_2 = a \cdot b$   
 $S_2 = 27 \cdot 12$   
 $S_2 = 324 \text{ m}^2$   
 $S = 120 + 324$   
 $S = 444 \text{ m}^2$

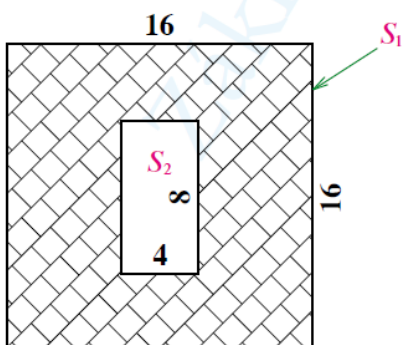
b)  $o = 27 + 12 + 7 + 6 + 20 + 18$   
 $o = 90 \text{ m}$

$$\begin{array}{l} 1 \text{ m pletiva} \dots\dots\dots 45 \text{ Kč} \\ 90 \text{ m} \dots\dots\dots x \text{ Kč} \end{array}$$

$$\begin{array}{r} x = 90 \cdot 45 \\ x = 4\,050 \end{array}$$

*Zahrada má obsah 444 m<sup>2</sup>, za oplocení zaplatí 4 050 Kč.*

**A-10.** Vypočítejte **obsah** vyšrafované plochy. Hodnoty jsou uvedeny v **metrech**.



**Obsah vyšrafované plochy:**  $S = S_1 - S_2$   
 $S = 256 - 32$   
 $S = 224 \text{ m}^2$

$$S_1 = 16 \cdot 16$$

$$S_1 = 256 \text{ m}^2$$

$$S_2 = 8 \cdot 4$$

$$S_2 = 32 \text{ m}^2$$

*Vyšrafovaná plocha má obsah 224 m<sup>2</sup>.*